

Inspiron 3252

Quick Start Guide

Snelstartgids
Guide d'information rapide
Guía de inicio rápido



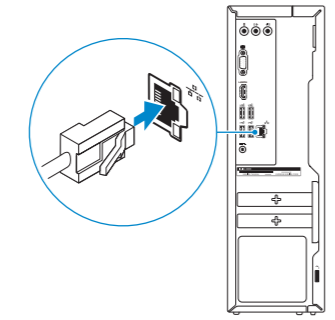
1 Set up the keyboard and mouse

Stel het toetsbord en de muis in
Installez le clavier et la souris
Configure el teclado y el ratón

See the documentation that shipped with the keyboard and mouse.
Raadpleeg de documentatie die bij het toetsbord en de muis is meegeleverd.
Reportez-vous à la documentation fournie avec le clavier et la souris.
Consulte la documentación que se envía con el teclado y el mouse.

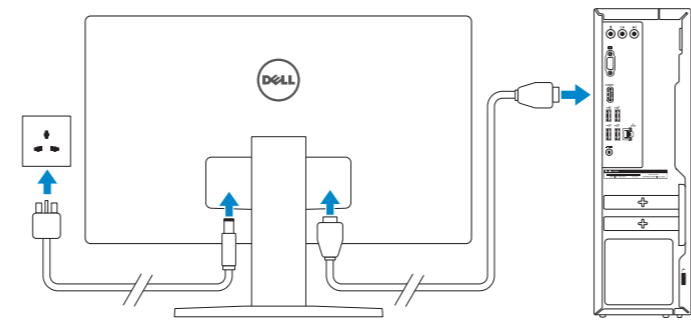
2 Connect the network cable — optional

Sluit de netwerkkabel aan (optioneel)
Connectez le câble réseau (facultatif)
Conecte el cable de red (opcional)



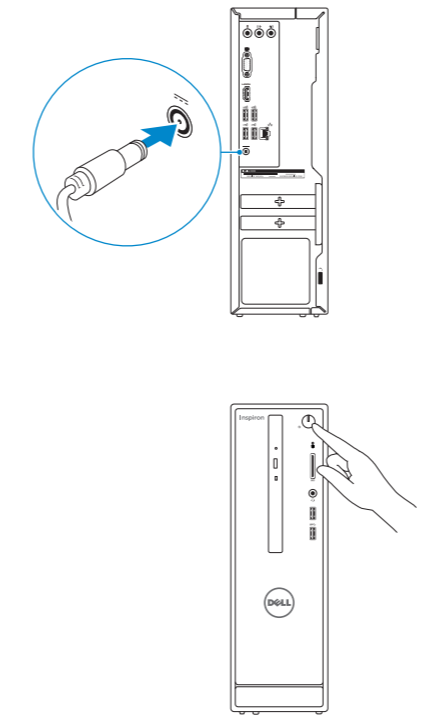
3 Connect the display

Sluit het beeldscherm aan
Connectez l'écran
Conecte la pantalla



4 Connect the power adapter and press the power button

Sluit de netadapter aan en druk op de aan-uitknop
Connectez l'adaptateur secteur et appuyez sur le bouton d'alimentation
Conecte el adaptador de energía y presione el botón de encendido



5 Finish Windows setup

Voltooi de Windows-setup | Terminez l'installation de Windows
Finalice la configuración de Windows

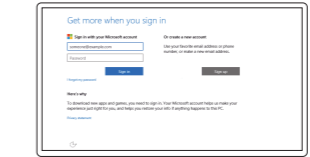


Enable Dell updates
Schakel de updates van Dell in
Activer les mises à jour Dell
Active las actualizaciones de Dell



Connect to your network
Maak verbinding met uw netwerk
Connectez-vous à votre réseau
Conéctese a una red

- NOTE:** If you are connecting to a secured wireless network, enter the password for the wireless network access when prompted.
- N.B.:** Als u verbinding maakt met een beveiligd draadloos netwerk, vul dan het wachtwoord voor het netwerk in wanneer daar om gevraagd wordt.
- REMARQUE :** si vous vous connectez à un réseau sans fil sécurisé, saisissez le mot de passe d'accès au réseau sans fil lorsque vous y êtes invité.
- NOTA:** Si se conecta a una red inalámbrica segura, introduzca la contraseña de acceso a la red inalámbrica cuando se le solicite.



Sign in to your Microsoft account or create a local account
Meld u aan bij uw Microsoft-account of maak een lokale account aan
Connectez-vous à votre compte Microsoft ou créez un compte local
Inicie sesión en su cuenta de Microsoft o cree una cuenta local

Product support and manuals
Productondersteuning en handleidingen
Support produits et manuels
Soporte del producto y manuales
Dell.com/support
Dell.com/support/manuals
Dell.com/support/windows

Contact Dell
Neem contact op met Dell | Contacter Dell
Póngase en contacto con Dell
Dell.com/contactdell

Regulatory and safety
Regelgeving en veiligheid | Réglementations et sécurité
Normativa y seguridad
Dell.com/regulatory_compliance

Regulatory model
Wettelijk model | Modèle réglementaire
Modelo normativo
D14S

Regulatory type
Wettelijk type | Type réglementaire
Tipo normativo
D14S001

Computer model
Computermodel | Modèle de l'ordinateur
Modelo de equipo
Inspiron 3252

Información para NOM, o Norma Oficial Mexicana
La información que se proporciona a continuación se mostrará en los dispositivos que se describen en este documento, en conformidad con los requisitos de la Norma Oficial Mexicana (NOM):

Importador:
Dell Mexico S.A. de C.V.
AV PASEO DE LA REFORMA NO 2620 PISO 11
COL. LOMAS ALTAS
MEXICO DF CP 11950

Modelo	D14S
Voltaje de alimentación	100 V CA-240 V CA
Frecuencia	50 Hz-60 Hz
Consumo de corriente de entrada	1,70 A
Voltaje de salida	19,50 V CC
Consumo de corriente de salida	3,34 A
País de origen	Hecho en China



03JCYA00

Create recovery media

Herstelmedium maken | Créer des supports de récupération

Cree medios de recuperación

In Windows search, type **Recovery**, click **Create a recovery media**, and follow the instructions on the screen.

Vul **Herstel** in het zoekscherm van Windows in, klik op **Creëer een herstelmedium** en volg de instructies op het scherm.

Dans la recherche Windows, entrez **Récupération**, cliquez sur **Créer des supports de récupération**, et suivez les instructions à l'écran.

En la búsqueda de Windows, escriba **Recuperación**, haga clic en **Crear un medio** de recuperación y siga las instrucciones que aparecen en pantalla.

Locate Dell apps

Vind Dell apps | Localiser les applications Dell

Localice las aplicaciones de Dell



Register your computer

Registreeer de computer | Enregistrez votre ordinateur

Registre el equipo



Dell Help & Support

Dell-help & ondersteuning | Dell aide et assistance

Asistencia y soporte de Dell



SupportAssist Check and update your computer

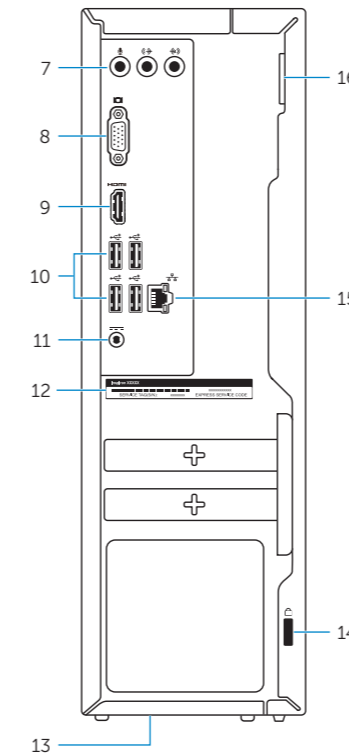
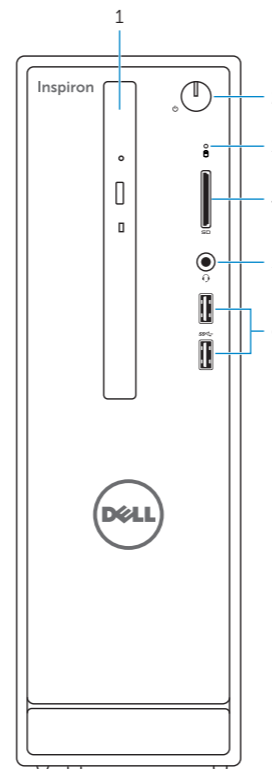
Controleer de computer en werk deze bij

Recherchez des mises à jour et installez-les sur votre ordinateur

Busque actualizaciones para su equipo

Features

Kenmerken | Caractéristiques | Funciones



1. Optical drive
2. Power button
3. Hard-drive activity light
4. Media-card reader
5. Headset port
6. USB 3.0 ports (2)
7. Audio ports (3)
8. VGA port

9. HDMI port
10. USB 2.0 ports (4)
11. Power-adapter port
12. Service Tag label
13. Regulatory label
14. Security-cable slot
15. Network port
16. Padlock rings

1. Unidad óptica
2. Botón de encendido
3. Indicador luminoso de actividad de la unidad del disco duro
4. Lector de tarjetas multimedia
5. Puerto para auriculares con micro
6. Puertos USB 3.0 (2)
7. Puertos de audio (3)
8. Puerto VGA

9. Puerto HDMI
10. Puertos USB 2.0 (4)
11. Puerto de adaptador de alimentación
12. Etiqueta de servicio
13. Etiqueta regulatoria
14. Ranura del cable de seguridad
15. Puerto de red
16. Anillos del candado

1. Optisch station
2. Aan-/uitknop
3. Activiteitenlampje vaste schijf
4. Mediakaartlezer
5. Headsetpoort
6. USB 3.0-poorten (2)
7. Audiopoorten (3)
8. VGA-poort

9. HDMI-poort
10. USB 2.0-poorten (4)
11. Poort voor stroomadapter
12. Servicetag
13. Regelgevingsplaatje
14. Sleuf voor beveiligingskabel
15. Netwerkpoot
16. Beugels van hangslot

1. Lecteur optique
2. Bouton d'alimentation
3. Voyant d'activité du disque dur
4. Lecteur de carte mémoire
5. Port pour casque
6. Ports USB 3.0 (2)
7. Ports audio (3)
8. Port VGA
9. Port HDMI

10. Ports USB 2.0 (4)
11. Port de l'adaptateur secteur
12. Étiquette de numéro de série
13. Étiquette de conformité aux normes
14. Emplacement pour câble de sécurité
15. Port réseau
16. Anneaux pour cadenas